

HYUPSHIN FLANGES



Flanges

Flansche

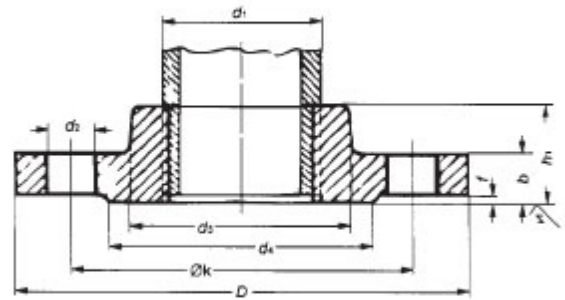
Brides

Gewindeflansche

DIN 2566



Werkstoff :
1.4541 / 1.4571



DIN 2566 PN 16

DN	d ₁ ≈	Rohrgewinde DIN 2999	Flansch				Ansatz	Dichtleiste			Schrauben		Gewicht/ in kg ≈
			D	b	k	h ₁		d ₃	d ₄	f	Anzahl	Gewinde	
6	10,2	R 1/8"	75	12	50	18	20	32	2	4	M 10	11	0,326
8	13,5	R 1/4"	80	12	55	18	25	38	2	4	M 10	11	0,380
10	17,2	R 3/8"	90	14	60	20	30	40	2	4	M 12	14	0,544
15	21,3	R 1/2"	95	14	65	20	35	45	2	4	M 12	14	0,613
20	26,9	R 3/4"	105	16	75	24	45	58	2	4	M 12	14	0,910
25	33,7	R 1"	115	16	85	24	52	68	2	4	M 12	14	1,100
32	42,4	R 1 1/4"	140	16	100	26	60	78	2	4	M 16	18	1,600
40	48,3	R 1 1/2"	150	16	110	26	70	88	3	4	M 16	18	1,780
50	60,3	R 2"	165	18	125	28	85	102	3	4	M 16	18	2,430
65	76,1	R 2 1/2"	185	18	145	32	105	122	3	4	M 16	18	3,180
80	88,9	R 3"	200	20	160	34	118	138	3	8	M 16	18	4,120
100	114,3	R 4"	220	20	180	38	140	158	3	8	M 16	18	4,470

Maß- und Modelländerungen vorbehalten.
Alle Maße in mm

We Supply following steel flanges in norms:

In DIN-Standard:

Blind Flanges: DIN 2527 PN 6 / PN 10 / PN 16 / PN 25 / PN 40 / PN 64 / PN 100

Welding Flanges: DIN 2573 PN 6 / DIN 2576 PN 10 / DIN 2501 / DIN 2502 / DIN 2503 / DIN 2543 PN16

Welding Neck Flanges: DIN 2631 PN 6 / DIN 2632 PN 10 / DIN 2633 PN 16 / DIN 2634 PN 25 / DIN 2635 PN 40

Lapped Flanges: DIN 2641 PN 6 / DIN 2642 PN 10

Threaded Flanges: DIN 2565 PN 6 / DIN 2566 PN 16

In UNI-Standard:

Blind Flanges: UNI 6091 PN 6 / UNI 6092 PN 10 / UNI 6093 PN 16 / UNI 6094 PN 25 / UNI 6095 PN 40

Welding Flanges: UNI 2276 PN 6 / UNI 2277 PN 10 / UNI 2278 PN 16 / UNI 6083 / UNI 6084

Welding Neck Flanges: UNI 2280 PN 6 / UNI 2281 PN 10 / UNI 2282 PN 16 / UNI 2283 PN 25 / UNI 2284 PN 40

Lapped Flanges: UNI 6088 PN 6 / UNI 6089 PN 10/ UNI 6090 PN 16

Threaded Flanges: UNI 2253 PN 6 / UNI 2254 PN 16

In EN 1092-1 Standard:

Blind Flanges: Type 05 PN 6 / PN 10 / PN 16 / PN 25 / PN 40

Welding Flanges: Type 01 PN 6 / PN 10 / PN 16 / PN 25 / PN 40

Welding Neck Flanges: Type 11 PN 6 / PN 10 / PN 16 / PN 25 / PN 40

Lapped Flanges: Type 02 PN 6 / PN 10 / PN 16

Threaded Flanges: Type 13 PN 6 / PN 16

Raw Material for Carbon Steel:

European Norms: C22.8, RSt 37-2, S235JRG2, C21, P245GH, P250GH, P265GH

ASTM Norms: A105, A350

**We provide all flanges according to your specifications and drawings, we
delivery flanges to all ports where you in anywhere.**

JINAN HYUPSHIN FLANGES CO., LTD

No6, Nanbei Road, Niupai, Mingshui,
Zhangqiu City, Shandong,
China - 250 200

President : Mr. Guo Zhaoji

Director : Mr. Hong Songjo

Tel : + 86 531 832 945 52

Fax : + 86 531 832 918 78

Marketing Director: Mr. Austin. Guo

Tel : + 86 531 836 354 21

Fax : + 86 531 832 977 28

Email: austin@hyupshin.cn

Skype : iguorui

For Marketing & Products enquiries:

sale@hyupshin.cn

www.forged-flange.com

www.hyupshin.cn